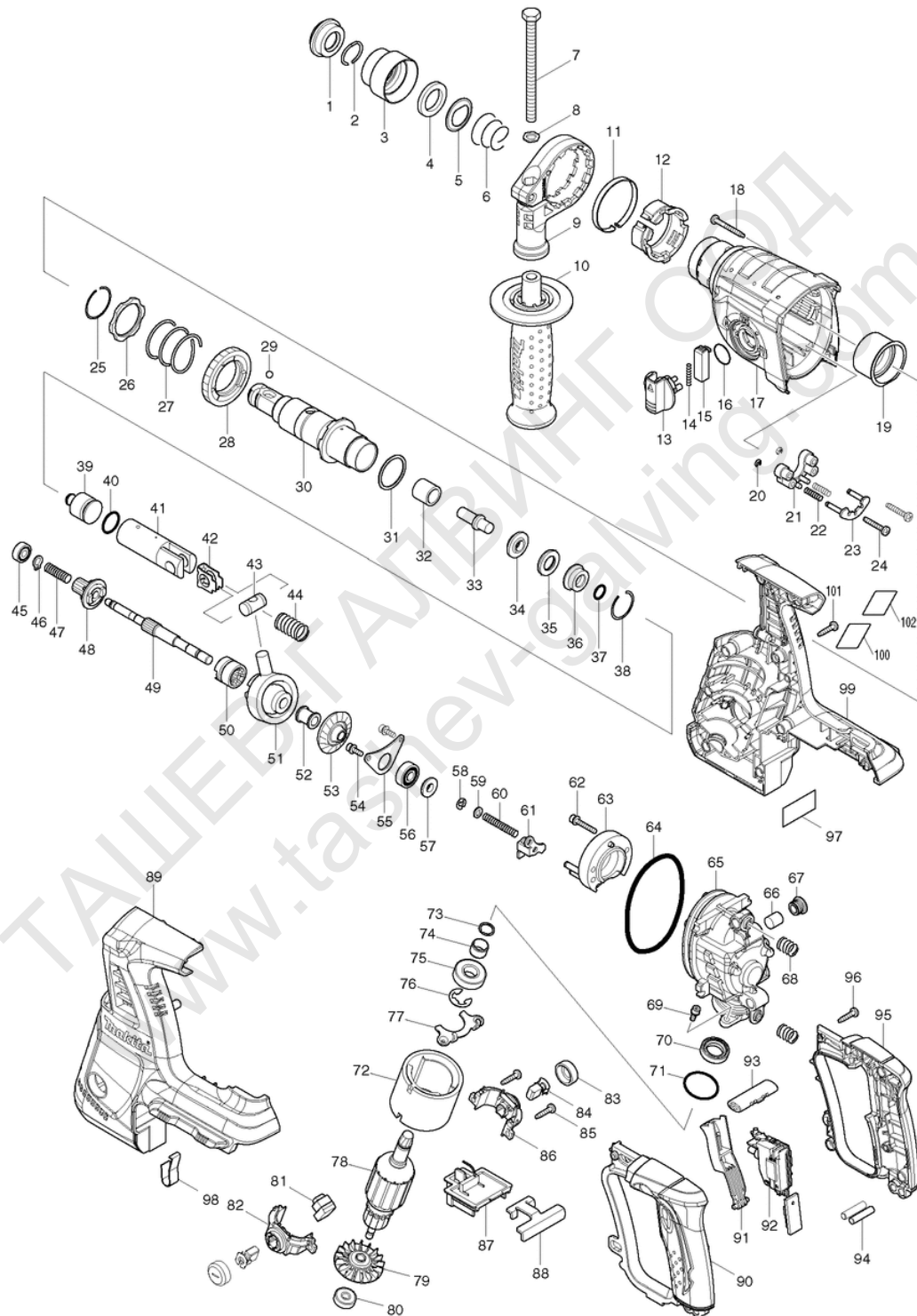


Makita Service Information / Model: BHR261



POS	Bestell-Nr.	Artikelbeschreibung	Stk.
1	286263-4	KAPPE HR2440/2020/2450/1830/F	1
2	233940-9	FEDERRING HR2440/50/2020/1830	1
3	417629-9	BOHRFUTTERDECKEL HR2020-2450F	1
4	257241-1	RING HR2440/2020/2450/F/1830/	1
5	345187-4	FÜHRUNGSSCHEIBE HR2020-2450/18	1
6	233916-6	DRUCKFEDER 21-29 HR2020-2450F	1
7	921923-8	6-KANTSCHRAUBE M8x120 BHR241	1
8	345280-4	SCHEIBE HP-F/HR-F Serie	1
9	417630-4	GRIFFHALTER HR2440/2020/2450F	1
10	158057-6	SEITLICHER GRIFF HR2230/2460/	1
13	450980-4	UMSCHALTABEL BHR261RDE	1
14	233279-0	DRUCKFEDER 4 BHR200SF	1
15	450978-1	SPERRKNOPF BHR261RDE	1
16	213278-8	O-RING 17 HR2440/2020/2450F/	1
17	158945-7	GETRIEBEGEHÄUSE BHR261RDE	1
18	266351-3	SELBSTSCHNEID. SCHRAUBE 4x35	4
19	153290-5	NADELLAGER HR2440/2020/2450/F	1
20	961017-7	SPERRING E-3 BHR241	2
21	417796-0	FÜHRUNGSPLATTE HR2450/F/T/32/	1
22	233344-5	DRUCKFEDER 4 HR2450/F/T/2432	2
23	163430-7	ARRETIERPLATTE HR2450/F/T/32/	1
24	266374-1	SELBSTSCHNEID. SCHRAUBE 4x25	2
25	233929-7	FEDERRING 29 HR2450T/BHR240R	1
26	267791-8	SCHEIBE 31 BHR240RFE/HR2470	1
27	233401-9	DRUCKFEDER 32 HR2450T/BHR240	1
28	227109-5	ZAHNRAD 51 BHR241	1
29	216022-2	STAHLKUGEL 7.0 BHR241	1
30	158574-6	WERKZEUGHALTER HR2470/F neu	1
31	267229-3	SCHEIBE 28 HR2440/2020/2450F	1
32	331769-8	HÜLSE 9 HR2230/2460/2470/BHR	1
33	324669-9	SCHLAGBOLZEN BHR240RFE/HR2230	1
34	324402-9	RING 10 BHR241	1
35	421955-0	KUGELLAGERRING BHR240R/HR2230	1
36	324216-6	Gehäuse HR2020-2450F/2230/246	1
37	213073-6	RING 9 HR2440/2020/2450/F/32	1
38	233917-4	FEDERRING 28 HR2020-2450/F/3	1
39	324214-0	SCHLÄGER HR2440/2020/2450/F/32	1
40	213227-5	O-RING 16 HK0500/HR2020-2450	1
41	318132-2	ZYLINDERKOLBEN HR2470/BHR202R	1
42	346036-8	FÜHRUNGSPLATTE BHR261RDE	1

POS	Bestell-Nr.	Artikelbeschreibung	Stk.
43	324215-8	Kolbengelenk HR2020-2450/F/T/	1
44	234098-7	DRUCKFEDER 14 BHR261RDE	1
45	211012-0	KUGELLAGER 606ZZ BHR241	1
46	961003-8	SEEGERING S-7 BHR241	1
47	233343-7	DRUCKFEDER 7 HR2450/F/T/2432	1
48	227179-4	ZAHNRAD 10 HR2470/BHR202RFE	1
49	325622-8	NOCKENWELLE BHR261RDE	1
49.2	325976-3	NOCKENWELLE BHR261RDE	1
50	331768-0	KUPPLUNG HR2470/BHR202RFE	1
51	219014-0	PENDELLAGER neu BHR200S/HR22	1
52	325640-6	HÜLSE 9 BHR261RDE	1
53	227549-7	ZAHNRAD 26 BHR261RDE	1
54	266273-7	INBUSSCHRAUBE M4x12 BHR241	2
55	346038-4	KUGELLAGERABDECKUNG B BHR261	1
56	211032-4	KUGELLAGER 608ZZ BHR241	1
57	324212-4	RING 8 HR2440/F/2020/2450/F/	1
58	961011-9	SPERRING E-4	1
59	941102-2	BEILAGSCHEIBE 5 BHR241	1
60	233342-9	DRUCKFEDER 6 HR2450/F/T/32/B	1
61	345220-2	JUSTIERPLATTE HR2450/F	1
62	922148-7	INBUSSCHRAUBE M4x25 HR2511C	2
63	158944-9	LAGERSCHILD BHR261RDE	1
64	213728-3	O-RING 68 BHR261	1
65	318392-6	INNERES GEHÄUSE BHR261	1
66	443143-9	LUFTFILTER BHR261	1
67	424185-2	Kappe BHR261	1
68	234097-9	C. C. FEDER 10 BHR261	2
69	266273-7	INBUSSCHRAUBE M4x12 BHR241	2
70	213231-4	SIMMERRING 15 HR4500/HM0860/HR	1
71	213437-4	O-RING 28 BHR261	1
72	632828-4	MAGNETJOCH 632828-4	1
73	961082-6	RING WR12 BHR261	1
74	331596-3	HÜLSE 12 HR4500/4011C/HM0860	1
75	211131-2	KUGELLAGER 6001DDW	1
76	961016-9	SPERRING E-10	1
77	346037-6	GLEITLAGER A	1
78	519235-7	ANKER BHR261	1
78		*** INC. 73-76,79,80	
79	240037-7	LÜFTERRAD 44 BHR200SF	1
80	210022-4	KUGELLAGER 626DDW 210022-4	1

POS	Bestell-Nr.	Artikelbeschreibung	Stk.
81	631850-8	Lichteinheit BHR2621RDE	1
82	638660-4	KOHLLENHALTER	1
83	643829-7	HALTERKAPPE BHR202/241RFE	2
84	194928-3	KOHLLEN CB-442 BHR261RDE	1
85	266326-2	SELBSTSCHNEID. SCHRAUBE 4x18	2
86	638661-2	KOHLLENHALTER BHR261RDE	1
87	638657-3	Kontakteinheit BHR261RDE	1
88	346039-2	FÜHRUNGSPLATTE BHR261RDE	1
89	188665-9	GEHÄUSE (R+L) BHR261RDE	1
89		*** INC. 99	
90	188639-0	SCHALTERGEHÄUSE (R+L) BHR261	1
90		*** INC. 95	
91	450981-2	SCHALTERHEBEL BHR261RDE	1
92	650619-1	SCHALTER C3HZ-2A-PBLM	1
93	450979-9	R/L Umschalthebel BHR261	1
94	256261-2	STIFT 6 BHR261	2
95	188639-0	SCHALTERGEHÄUSE (R+L) BHR261	1
95		*** INC. 90	
96	266326-2	SELBSTSCHNEID. SCHRAUBE 4x18	4
97	814978-9	ETIKETTE für Ser.Nr. BHR261	1
98	344903-1	Antivibrationsplatte BHR200SF	1
99	188665-9	GEHÄUSE (R+L) BHR261RDE	1
99		*** INC. 89	
100	866450-7	TYPENSCHILD BHR261	1
101	266326-2	SELBSTSCHNEID. SCHRAUBE 4x18	9
102	819348-7	ETIKETTENSCHUTZ BHR261	1
102.2	893038-0	CLEAR LABEL	1
103	122881-3	WERKZEUGHALTER KPL. BHR261	1
103		*** INC. 25-28,30,32-38	
1001	194659-4	Fett f. Bohrer & Meißelschaft	1
1001.2	194683-7	Fett f. Bohrer & Meißelschaft	1
1002	324219-0	TIEFENANSCHLAG HR2020/2440/50F	1
1003	443122-7	Gewebe-Tuch HR4011C-Serie	1
1004	824874-3	TRANSPORTKOFFER BHR261	1
1004.2	824874-3	TRANSPORTKOFFER BHR261	1
1005	808661-8	Aufkleber zu Koffer BHR261	2
1006	***DC36RA	DC36RA FAST CHARGER	1
1007	194873-2	AKKU-MAGAZIN BL3626 36V	2
1008	451153-2	Schutzkappe für Akku BHR261RDE	1
5001	893072-0	CLEAR LABEL	1